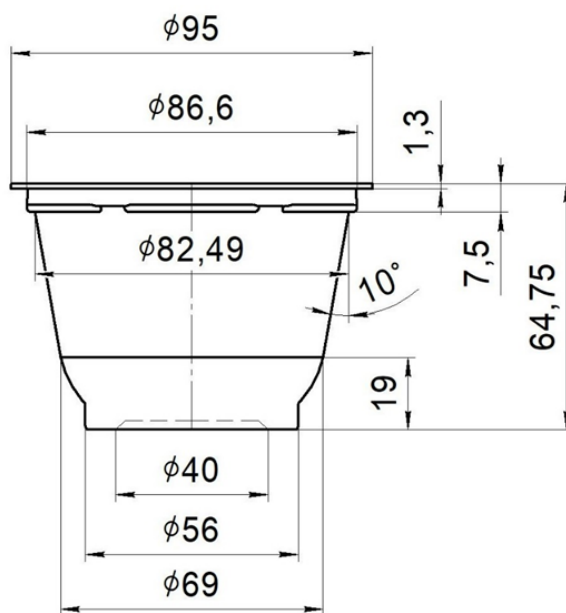


Стаканчик одноразового использования с открытой горловиной под запайку
диаметром 95 мм вместимостью 200 мл

«Тюльпан»

цвет: белый



Материал: полиэтилентерефталат (PET).

Область применения: для упаковывания молока, кисломолочных продуктов, майонеза, фруктово-ягодных желе, в том числе продуктов для детского питания.

Изделие сохраняет внешний вид и цвет, не деформируется и не растрескивается при температурах не выше 60°C , не допускается использование в микроволновых печах.

Морозостойкость: изделие не деформируется и не растрескивается при температурах до -30°C .

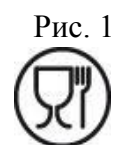
Условия хранения: изделия, упакованные в ящики из картона, хранят в крытых сухих складских помещениях в штабелях на поддонах (количество рядов на поддоне не более 5) при температуре воздуха от 5°C до 30°C и относительной влажности воздуха от 20 % до 80 % на расстоянии не менее 1 м от нагревательных и отопительных приборов и 0,1 м от пола в условиях, исключающих воздействие агрессивных сред (кислотных, щелочных и др.), а также легковоспламеняющихся и горючих жидкостей. Изделия должны быть защищены от прямого воздействия солнечного света. Допускается хранение при отрицательных температурах, после чего изделия перед использованием необходимо выдержать в производственном помещении при температуре $(21\pm 3)^\circ\text{C}$ не менее 12 часов.

Гарантийный срок: не более 12 месяцев со дня изготовления, при соблюдении условий целостности упаковки, транспортирования и хранения.

Упаковка: гофрированный короб $600\times 440\times 390$ мм, ПНД мешок 1200×1000 мм, количество 1296 шт.

Маркировка контейнера:

- наименование/логотип предприятия-изготовителя;
- символ «для пищевых продуктов» (Рис. 1);
- номер формовочного гнезда;
- цифровое и/или буквенное обозначение материала стаканчика, внутри или под петлей Мебиуса (Рис. 2).



По показателям качества изделие соответствует требованиям ТУ 22.22.19-004-55060360-2020, ГОСТ 33756 и ТР ТС 005/2011.