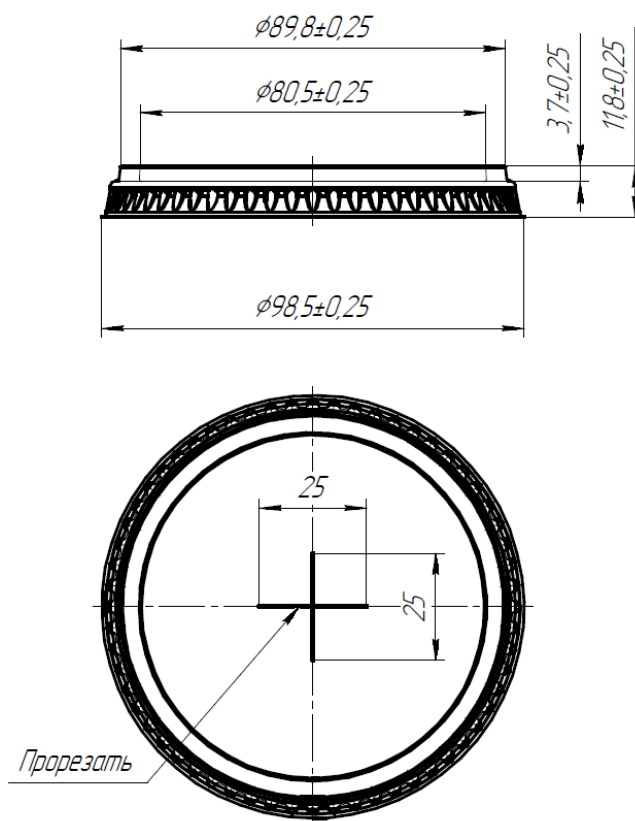


Крышка плоская с прорезью к шейкерному стакану.



Материал: полиэтилентерефталат (PET).

Область применения: крышка одноразового использования, предназначенная для укупоривания упаковки с пищевой продукцией.

Морозостойкость: изделие не деформируется и не растрескивается при температурах до минус 30°C.

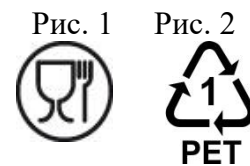
Условия хранения: изделия, упакованные в ящики из картона, хранят в крытых сухих складских помещениях при температуре воздуха от +5°C до +25°C и относительной влажности от 40% до 80% на расстоянии не менее 1 м от нагревательных и отопительных приборов и 0,1 м от пола в условиях, исключающих воздействие агрессивных сред (кислотных, щелочных и др.), а также легковоспламеняющихся и горючих жидкостей. Изделия должны быть защищены от воздействия прямого солнечного света. Допускается транспортирование и хранение при отрицательных температурах, после чего изделия перед использованием необходимо выдержать в производственном помещении при температуре 21 ± 3 °C не менее 12 часов.

Гарантийный срок: не более 12 месяцев со дня изготовления, при соблюдении условий целостности упаковки, транспортирования и хранения.

Упаковка: гофрированный короб 510x420x290 мм, полиэтиленовый полурукав шириной 350 мм, количество 1000 шт. (50 шт. x 20 упаковок).

Маркировка контейнера:

- Наименование/логотип предприятия – изготовителя;
- символ «для пищевых продуктов» (Рис. 1);
- номер формовочного гнезда;
- цифровое и/или буквенное обозначение материала крышки, внутри или под петлей Мебиуса (Рис. 2).



По показателям качества изделие соответствует требованиям ТУ 22.22.19 – 005 – 55060360 – 2020, ГОСТ 32626 и ТР ТС 005/2011.