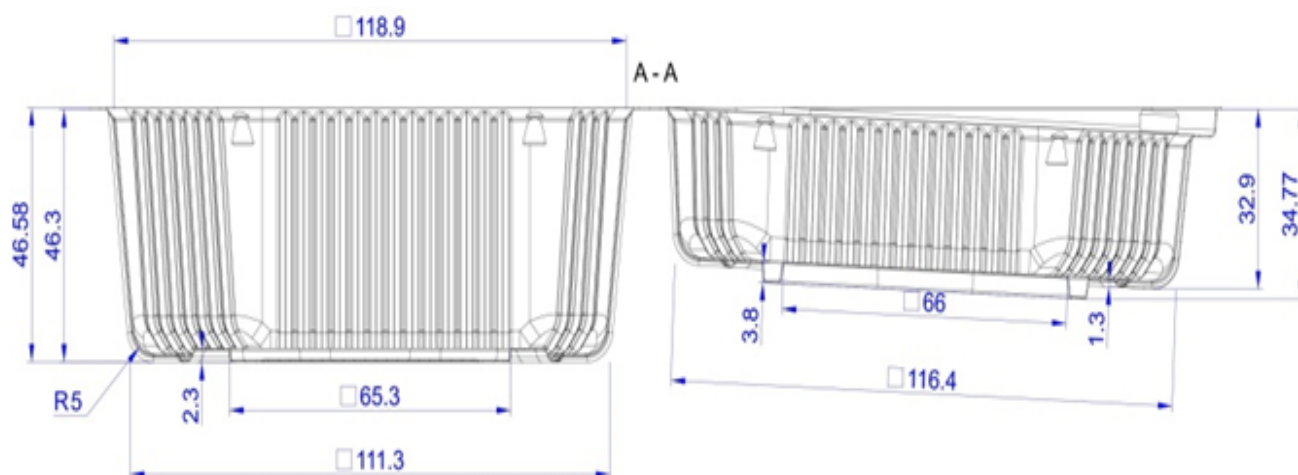


Контейнер (коробка) с сопряженной крышкой К-11 Кр (В).



Материал: полиэтилентерефталат (PET).

Область применения: контейнер одноразового использования для пищевых продуктов.

Изделие сохраняет внешний вид и цвет, не деформируется и не растрескивается при температурах не выше 60 °С.

Морозостойкость: изделие не деформируется и не растрескивается при температурах до -30 °С.

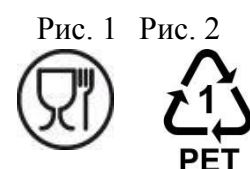
Условия хранения: изделия, упакованные в ящики из картона, хранят в крытых сухих складских помещениях при температуре воздуха от 5 °С до 30 °С и относительной влажности воздуха от 20 % до 80 % на расстоянии не менее 1 м от нагревательных и отопительных приборов и 0,1 м от пола в условиях, исключающих воздействие агрессивных сред (кислотных, щелочных и др.), а также легковоспламеняющихся и горючих жидкостей. Изделия должны быть защищены от прямого воздействия солнечного света. Допускается хранение при отрицательных температурах, после чего изделия перед использованием необходимо выдержать в производственном помещении при температуре (21±3) °С не менее 12 часов.

Гарантийный срок: не более 12 месяцев со дня изготовления, при соблюдении условий целостности упаковки, транспортирования и хранения.

Упаковка: гофрированный короб 540x420x430 мм, ПНД мешок 1200x1000 мм, количество 600 шт.

Маркировка контейнера:

- наименование/логотип предприятия-изготовителя;
- символ «для пищевых продуктов» (Рис. 1);
- номер формовочного гнезда;
- цифровое и/или буквенное обозначение материала контейнера, внутри или под петлей Мебиуса (Рис. 2).



По показателям качества изделие соответствует требованиям ТУ 22.22.19-004-55060360-2020, ГОСТ 33756-2016 и ТР ТС 005/2011.